



5039

H0 Taxischild mit LED-Beleuchtung **H0 Taxi sign with LED lighting**

- DE** Modellbauartikel, kein Spielzeug! Nicht geeignet für Kinder unter 14 Jahren! Anleitung aufbewahren!
- EN** Model building item, not a toy! Not suitable for children under the age of 14 years! Keep these instructions!
- FR** Ce n'est pas un jouet! Ne convient pas aux enfants de moins de 14 ans! Conservez cette notice d'instructions!
- PT** Não é um brinquedo! Não aconselhável para menores de 14 anos! Conservar o manual de instruções!
- NL** Modelbouwartikel, geen speelgoed! Niet geschikt voor kinderen onder 14 jaar! Gebruiksaanwijzing bewaren!
- IT** Articolo di modellismo, non è un giocattolo! Non adatto a bambini al di sotto dei 14 anni! Conservare istruzioni per l'uso!
- ES** Artículo para modelismo ¡No es un juguete! No recomendado para menores de 14 años! Conserva las instrucciones de servicio!

Bedienungsanleitung **Operation Manual**

DE

1. Wichtige Hinweise

Bitte lesen Sie vor der ersten Anwendung des Produktes bzw. dessen Einbau diese Bedienungsanleitung aufmerksam durch und bewahren Sie diese auf. Sie ist Teil des Produktes.

1.1 Sicherheitshinweise



Vorsicht:

Verletzungsgefahr!

Für die Montage sind Werkzeuge nötig.

Stromschlaggefahr!

Die Anschlussdrähte niemals in eine Steckdose einführen! Verwendetes Versorgungsgerät (Transformator, Netzteil) regelmäßig auf Schäden überprüfen. Bei Schäden am Versorgungsgerät dieses keinesfalls benutzen!

Alle Anschluss- und Montagearbeiten nur bei abgeschalteter Betriebsspannung durchführen!

Ausschließlich nach VDE/EN gefertigte Modellbahntransformatoren verwenden!

Stromquellen unbedingt so absichern, dass es bei einem Kurzschluss nicht zum Kabelbrand kommen kann.

1.2 Das Produkt richtig verwenden

Dieses Produkt ist bestimmt:

- Zum Einbau in Modelleisenbahnanlagen und Dioramen.
- Zum Anschluss an einen Modellbahntransformator (z. B. Art. 5200) bzw. an eine Modellbahnsteuerung mit zugelassener Betriebsspannung.
- Zum Betrieb in trockenen Räumen.

Jeder darüber hinausgehende Gebrauch gilt als nicht bestimmungsgemäß. Für daraus resultierende Schäden haftet der Hersteller nicht.

1.3 Packungsinhalt überprüfen

Kontrollieren Sie den Lieferumfang auf Vollständigkeit:

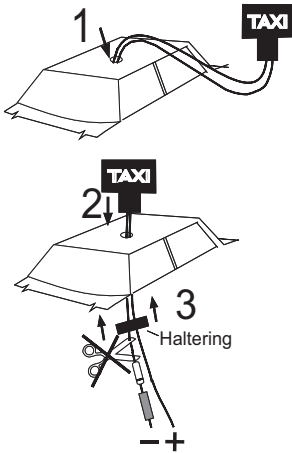
- Taxischild mit LED-Beleuchtung
- Haltering
- Anleitung

2. Einleitung

Dieses Schild erzeugt durch die SMD-LED ein zum Modell passendes Licht. Stromaufnahme und Wärmeentwicklung sind sehr gering. Die Lebensdauer der LED ist praktisch unbegrenzt, so dass ein Wechsel des Leuchtmittels entfällt.

Abb. 1

Fig. 1



3. Einbau

Um das Taxischild in ein vorhandenes Modellauto einbauen zu können, muss dieses demontiert werden. Aus diesem Grund ist der Einbau nur bei solchen Modellautos möglich, die nicht zusammengeklebt sind.

Die meisten Modellautos lassen sich demontieren, indem die eingeklippte Bodenplatte gelöst und entfernt wird. Bei manchen Modellen müssen die Stoßstangen herausgezogen werden, damit eine Demontage möglich wird.

Auf jeden Fall ist aber mit äußerster Vorsicht vorzugehen, und im Zweifelsfall ist auf den Einbau zu verzichten.

- An der Einbaustelle ein Loch (\varnothing 2,2 mm) bohren.
- Das Taxischild mit den Anschlusskabeln von oben durch die Bohrung stecken und von unten mit dem Haltering befestigen (Abb. 1).
- Bauen Sie nun das Modellauto zusammen. Führen Sie die Anschlusskabel an den Radkästen heraus.

4. Anschluss



Vorsicht:

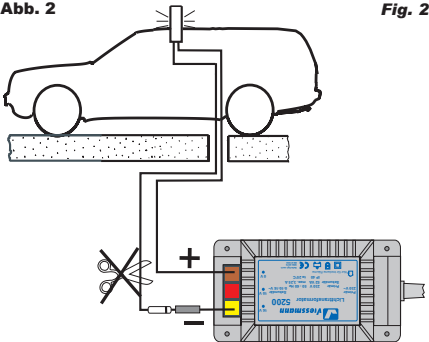
Widerstand und Diode an den Enden der Anschlussdrähte sind für die Funktion erforderlich. Keinesfalls entfernen (Abb. 4)! Widerstände nicht mit Isolationsmaterial umhüllen, da sonst keine ausreichende Kühlung möglich ist!

Lassen Sie beim Anschließen der Kabel unterhalb des LED-Modells eine Schleife von ca. 2 – 3 cm Länge, damit Sie die Leuchte bei evtl. Arbeiten aus der Montagebohrung ziehen und umlegen können.

Schließen Sie das LED-Modell an den Lichtausgang eines Modellbahntransformators (z. B. Art. 5200) an (Abb. 2).

Abb. 2

Fig. 2



5. Gewährleistung

Jeder Artikel wurde vor Auslieferung auf volle Funktionalität geprüft. Der Gewährleistungszeitraum beträgt 2 Jahre ab Kaufdatum. Tritt in dieser Zeit ein Fehler auf und Sie finden die Fehlerursache nicht, nehmen Sie bitte Kontakt mit uns auf (service@viessmann-modell.com). Senden Sie uns den Artikel zur Kontrolle bzw. Reparatur bitte erst nach Rücksprache zu. Wird nach Überprüfung des Artikels ein Herstell- oder Materialfehler festgestellt, wird er kostenlos instandgesetzt oder ausgetauscht. Von der Gewährleistung und Haftung ausgeschlossen sind Beschädigungen des Artikels sowie Folgeschäden, die durch unsachgemäße Behandlung, Nichtbeachten der Bedienungsanleitung, nicht bestimmungsgemäßen Gebrauch, eigenmächtigen Eingriff, bauliche Veränderungen, Gewalteinwirkung, Überhitzung u. ä. verursacht werden.

6. Technische Daten

Betriebsspannung:	10 – 16 V AC ~ (mit und ohne Art. 5215, Powermodul)
	14 – 24 V DC =
Stromaufnahme:	13 – 24 V Digitalsignal ca. 1 mA



1. Important information

Please read this manual completely and attentively before using the product for the first time. Keep this manual. It is part of the product.

1.1 Safety instructions



Caution:

Risk of injury!

Tools are required for installation.

Electrical hazard!

Never put the connecting wires into a power socket! Regularly examine the transformer for damage. In case of any damage, do not use the transformer.

Make sure that the power supply is switched off when you mount the device and connect the cables!

Only use VDE/EN tested special model train transformers for the power supply!

The power sources must be protected to avoid the risk of burning cables.

1.2 Using the product for its correct purpose

This product is intended:

- *For installation in model train layouts and dioramas.*
- *For connection to an authorized model train transformer (e. g. item 5200).*
- *For operation in dry rooms only.*

Using the product for any other purpose is not approved and is considered inappropriate. The manufacturer is not responsible for any damage resulting from the improper use of this product.

1.3 Checking the package contents

Check the contents of the package for completeness:

- *Taxi sign with LED lighting*
- *Retaining ring*
- *Manual*

2. Introduction

This LED model uses SMD LEDs to produce light matching the lamp model. Low heat build-up and power input. Nearly unlimited lifetime of the LEDs, so no more change is required.

3. Mounting

In order to mount the taxi sign into an existing model car, the car has to be dismantled. For this reason mounting is only possible in model cars which have not been glued together.

Most model cars can be dismantled by declamping and removing the ground plate. Some models require the bumpers to be removed in order to be dismantled.

In any case you have to proceed with the utmost care and, if in doubt, it is better to completely refrain from mounting the sign.

- Drill a hole at the mounting site (\varnothing 2.2 mm).
- Insert the taxi sign with the connection cables from above into the hole and fasten it from underneath with the retaining ring (fig. 1).
- Now assemble the model car. Lead the connecting cables through the wheel guards.

4. Connection



Caution:

Resistor and diode at the cables are needed for proper function of the LED model. Never cut them off! Never cover resistor or diode with insulation material, because they have to be cooled by surrounding air!

While connecting the cables, leave a loop of about 2 – 3 cm length below the LED model, so that you can pull and reverse the LED model from the mounting hole during any work.

Connect the LED model to the lighting power output of a model train transformer (e. g. item 5200) or power supply as shown in fig. 2

5. Warranty

Each model is tested to its full functionality prior to delivery. The warranty period is 2 years starting from the date of purchase. Should a fault occur during this period please contact our service department (service@viessmann-modell.com). Please send the item to the Viessmann service department for checking and repair only after consultation. If we find a material or production fault to be the cause of the failure, the item will be repaired free of charge or replaced. Expressively excluded from any warranty claims and liability are damages of the item and consequential damages due to inappropriate handling, disregarding the instructions of this manual, inappropriate use of the model, unauthorized disassembling, construction modifications and use of force, overheating and similar.

6. Technical data

Operating voltage:	10 – 16 V AC ~ (with and without item 5215, power module) 14 – 24 V DC = 13 – 24 V digital signal
Operating current:	ca. 10 mA



Entsorgen Sie dieses Produkt nicht über den (unsortierten) Hausmüll, sondern führen Sie es der Wiederverwertung zu.

Do not dispose of this product through (unsorted) domestic waste, supply it to recycling instead.

Änderungen vorbehalten. Keine Haftung für Druckfehler und Irrtümer.

Die aktuelle Version der Anleitung finden Sie auf der Viessmann Homepage unter der Artikelnummer.

Subject to change without prior notice. No liability for mistakes and printing errors.

You will find the latest version of the manual on the Viessmann website using the item number.

Made in Europe



Viessmann Modelltechnik GmbH
Bahnhofstraße 2a
D - 35116 Hatzfeld-Reddighausen
info@viessmann-modell.com
+49 6452 9340-0
www.viessmann-modell.de

98334

Stand 02/sw

01/2021

Ho/Kf

