

Bedienungsanleitung

Operation Manual



viessmann®

5104

**H0 Bahnschranke mit Behang
vollautomatisch, mit Zubehör**

H0 Automatic crossing barrier with accessories

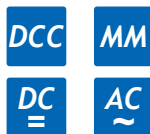
5107

Wie 5104, gespiegelt

As 5104 but mirrored model



1. Wichtige Hinweise / <i>Important information</i>	2
2. Einleitung / <i>Introduction</i>	3
3. Funktionskontrolle / <i>Functional check</i>	4
4. Einbau / <i>Mounting</i>	5
5. Anschluss / <i>Connection</i>	7
6. Anschluss von Zubehör / <i>Connecting accessories</i>	10
7. Digitalbetrieb / <i>Digital operation</i>	11
8. Montage der Verkehrsschilder / <i>Installing the traffic signs</i>	14
9. Gewährleistung / <i>Warranty</i>	15
10. Technische Daten / <i>Technical data</i>	15



**Innovation,
die bewegt!**

1. Wichtige Hinweise

Bitte lesen Sie vor der ersten Anwendung des Produktes bzw. dessen Einbau diese Bedienungsanleitung aufmerksam durch. Bewahren Sie diese auf, sie ist Teil des Produktes.

1.1 Sicherheitshinweise



Vorsicht:

Verletzungsgefahr!

Aufgrund der detaillierten Abbildung des Originals bzw. der vorgesehenen Verwendung kann das Produkt Spitzen, Kanten und abbruchgefährdete Teile aufweisen. Für die Montage sind Werkzeuge nötig.

Stromschlaggefahr!

Die Anschlussdrähte niemals in eine Steckdose einführen! Verwendetes Versorgungsgerät (Transformator, Netzteil) regelmäßig auf Schäden überprüfen. Bei Schäden am Versorgungsgerät dieses keinesfalls benutzen!

Alle Anschluss- und Montagearbeiten nur bei abgeschalteter Betriebsspannung durchführen!

Ausschließlich nach VDE/EN gefertigte Modellbahntransformatoren verwenden!

Stromquellen unbedingt so absichern, dass es bei einem Kurzschluss nicht zum Kabelbrand kommen kann.

1.2 Das Produkt richtig verwenden

Dieses Produkt ist bestimmt:

- Zum Einbau in Modelleisenbahnanlagen und Dioramen.
- Zum Anschluss an einen Modellbahntransformator (z. B. Art. 5200) bzw. an eine Modellbahnsteuerung mit zugelassener Betriebsspannung.
- Zum Betrieb in trockenen Räumen.

Jeder darüber hinausgehende Gebrauch gilt als nicht bestimmungsgemäß. Für daraus resultierende Schäden haftet der Hersteller nicht.

1.3 Packungsinhalt überprüfen

Kontrollieren Sie den Lieferumfang auf Vollständigkeit:

- Schranke mit Antrieb und Decoder (1)
- Schranke mit Antrieb (2)
- Verkehrsschild mit Mast (3)
- Andreaskreuz mit Mast (4)
- Warnbaken mit Mast (5)
- Rampe (6)
- Rampenfuß (7)
- Gleiszwischenstück (8)
- Gleiszwischenstück mit Kabel (9)
- Schrankenbaumwiderlager (10)
- Oberes Sockelstück für Widerlager (11)
- Unteres Sockelstück für Widerlager (12)
- Oberes Sockelstück für Schranke (13)
- Unteres Sockelstück für Schranke (14)
- Widerstand 330 Ohm; 0,25 W (15)
- Anleitung

1. Important information

Please read this manual completely and attentively before using the product for the first time. Keep this manual. It is part of the product.

1.1 Safety instructions



Caution:

Risk of injury!

Due to the detailed reproduction of the original and the intended use, this product can have peaks, edges and breakable parts. Tools are required for installation.

Electrical hazard!

Never put the connecting wires into a power socket! Regularly examine the transformer for damage. In case of any damage, do not use the transformer.

Make sure that the power supply is switched off when you mount the device and connect the cables!

Only use VDE/EN tested special model train transformers for the power supply!

The power sources must be protected to avoid the risk of burning cables.

1.2 Using the product for its correct purpose

This product is intended:

- For installation in model train layouts and dioramas.
- For connection to an authorized model train transformer (e. g. item 5200) or a digital command station.
- For operation in dry rooms only.

Using the product for any other purpose is not approved and is considered inappropriate. The manufacturer is not responsible for any damage resulting from the improper use of this product.

1.3 Checking the package contents

Check the contents of the package for completeness:

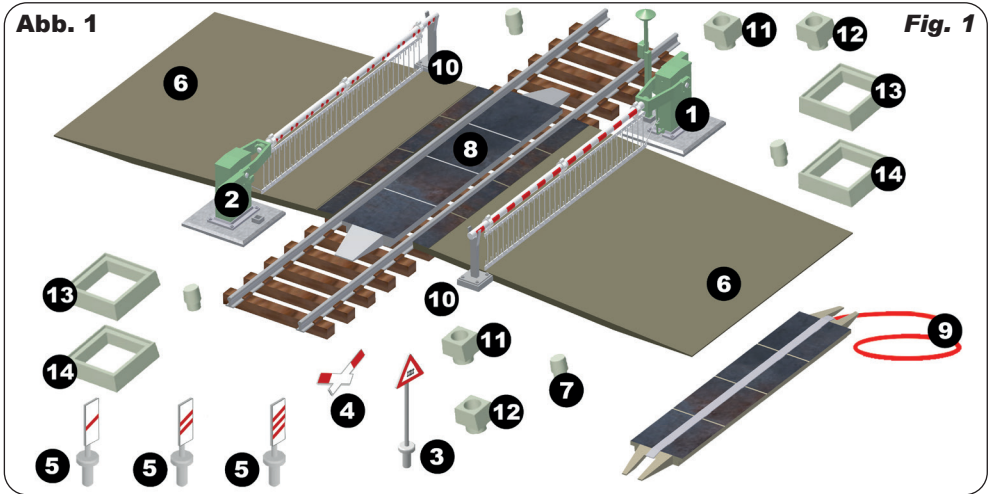
- Barrier with driving mechanism and decoder (1)
- Barrier with driving mechanism (2)
- Traffic sign with pole (3)
- St. Andrew's cross with pole (4)
- Range pole (5)
- Ramp (6)
- Ramp base (7)
- Infill between rails (8)
- Infill between rails with wire (9)
- Barrier support (10)
- Upper base for barrier support (11)
- Lower base for barrier support (12)
- Upper base for barrier (13)
- Lower base for barrier (14)
- Resistor 330 Ohm; 0.25 W (15)
- Manual

Zur Verbildlichung siehe Abb. 1.

Bitte beachten Sie, dass die im Auslieferungszustand montierten Widerlager nur der Transportsicherung dienen und dass sie beim Verbau gegen die im Beipackbeutel liegenden Widerlager ausgetauscht werden sollten.

For illustration see fig 1.

Please also note that the barrier supports installed in the package only serve as transport lock. Please use the barrier supports supplied in the package when installing the barriers.



2. Einleitung

2.1 Vorbild

Bahn-schranken dienen der Sicherung von Bahnübergängen und sind nach wie vor in Verwendung. Früher wurden diese Schranken über Seilzüge durch den Schrankenwärter fernbedient. Heute werden sie durch vor Ort montierte Elektromotoren angetrieben.

Die Bedienung der Schranken erfolgt entweder durch den Schrankenwärter vor Ort oder auch von einem etwas weiter entfernten Schrankenposten bzw. vom Stellwerk. Heute werden Schranken oft auch aus größerer Entfernung ferngesteuert.

Einige Schranken sind mit einem Behang aus Ketten oder Gittern ausgestattet, der verhindern soll, dass die Schrankenbäume unterlaufen oder unterfahren werden.

In Deutschland und anderen mitteleuropäischen Ländern haben beschränkte Bahnübergänge meist ein Läutewerk als zusätzliche akustische Warneinrichtung. Außerdem werden entsprechende Verkehrszeichen (Warnbaken, Andreaskreuze) aufgestellt. Bis einschließlich Epoche 4 wurden zusätzlich Wechselblinkanlagen mit roten Lampen installiert. Heute werden Lichtsignalanlagen verwendet, die ähnlich einer Verkehrsampel Gelb und danach Rot anzeigen (Dauerlicht).

Beim Vorbild gibt es auch heute noch Bahnübergänge mit Schranken, selbst auf Hauptstrecken bis zu einer Höchstgeschwindigkeit von 160 km/h. Allerdings werden es immer weniger, da alle handbetätigten Bahnübergänge nach und nach durch moderne Lichtzeichenanlagen oder überhaupt durch Unter- oder Überführungen ersetzt werden.

2. Introduction

2.1 Prototype

Railway crossing barriers serve to provide the necessary safety at level crossings and are still in use today. In the past these crossing barriers were operated via wire pulleys even when the crossing keeper was located some distance away. Today they are usually powered by locally installed electric motors.

Crossing barriers are usually operated by dedicated personnel located at the level crossing or somewhat further away from a signal box or signal tower. Today crossing barriers may also be controlled from signal towers that are located a long distance away.

Some crossing barriers are equipped with a curtain made of chains or wire mesh, which prevents any vehicle running under the actual barrier.

In Germany and other countries most level crossing barriers have a signal bell as an additional acoustic warning system. In addition, specific traffic signs such as range poles and St. Andrew's crosses are placed ahead of the level crossing. In the past until and including era IV red blinking signal lights were also installed as an additional warning for motorists. Today standard traffic signals similar to those used at road intersections indicating amber followed by (continuous) red are commonly installed.

The prototype railways still use barriers at level crossings today. That is even true for mainlines with a maximum speed of up to 160 km/h. However, the number of such manually operated barriers is decreasing since all manually operated barriers are being replaced step by step by modern sets of lights or by over- or underpasses.

2.2 Modell

Dieses Viessmann-Modell einer Bahnschranke gibt die Vorbildsituation originalgetreu wieder. Die beiden Schrankenbäume werden durch je einen Unterflur-Kompaktantrieb angetrieben und durch einen im Kabel befindlichen Digitaldecoder gesteuert, so dass sich diese vorbildgerecht langsam heben und senken. Da auf vielen Modellbahnanlagen der Platz begrenzt ist, kann die Geschwindigkeit der Schrankenbewegung ganz einfach beschleunigt werden. Mehr Information finden Sie in Abb. 3.

Diese Schranke kann vielseitig eingesetzt und unterschiedlichen Betriebssystemen angepasst werden. Übergänge im Winkel von 45°, mehrgleisige Übergänge oder der Einsatz von vier Schrankenbäumen als vierschlägige Schranke für sehr breite Straßen sind kein Problem (die Widerlager werden zwar mitgeliefert, sind aber für die einwandfreie Funktion der Schranke nicht notwendig. Die Schrankenbäume stehen auch ohne Stütze in der Endlage waagrecht).

Zwei Gleisfüllstücke sowie Rampen, welche die Straße auf das Gleisniveau bringen, liegen bei.

Die beiliegenden Verkehrsschilder sind bereits fertig bedruckt. Für den Einsatz der Schranke in den Epochen II – III sind an den Andreaskreuzen und den Warnbaken Bruchkanten angebracht, um diese, den damaligen Straßenverkehrsvorschriften entsprechend, kürzen zu können.

2.2 Model

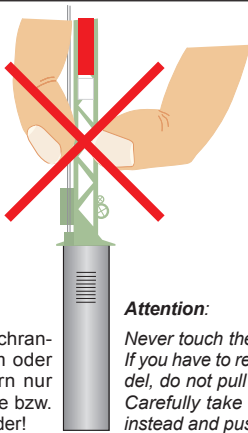
This Viessmann model of a crossing barrier truly simulates the prototypical situation and is an eye-catcher on any model train layout. Each of the barriers is individually operated by its own compact driving mechanism and a digital decoder connected to it by wires, assuring the prototypical slow movement of the barriers. Since space is at a premium on many model train layouts one can increase the speed of movement of the barriers. You will find more information on how to accomplish this in fig. 3.

The separate drives also provide freedom in using these barriers in many different situations as they can easily be adapted to various operating conditions. Level crossings meeting the tracks diagonally, multitrack mainlines or installing four barriers for extra wide roads do not present any problem (the supports are supplied with this unit but are not needed since the barriers remain horizontal in the lower position even without any support).

Two infills between the rails as well as ramps raising the road surface to the track level are included in the package.

The traffic signs are already printed. For modelling layouts in eras II – III the St. Andrew's crosses and range poles have to be shortened. For this reason breaking edges are provided on the St. Andrew's crosses and the range poles.

Abb. 2



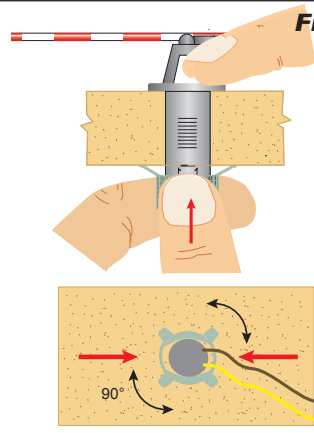
Achtung:

Fassen Sie die Schranken nie am Baum oder Lager an, sondern nur an der Bodenplatte bzw. dem Antriebszylinder!

Attention:

Never touch the barrier itself. If you have to remove the model, do not pull at the model. Carefully take the drive unit instead and push it up.

Fig. 2



3. Funktionskontrolle

Nehmen Sie die Bahnschranken vorsichtig aus der Verpackung. Führen Sie vor der Montage eine Funktionskontrolle durch.

Schließen Sie dazu das gelbe und braune Kabel an den Wechselspannungsausgang (16 V) eines Modellbahntransformators (z. B. Art. 5200) an. Der Trafo muss während des Anschließens ausgeschaltet sein.

Verbinden Sie abwechselnd jeweils eines der beiden blauen Kabel mit einem der Wechselspannungsausgänge des Trafos.

3. Function check

Carefully take the barriers out of the packaging. Check the proper functionality prior to installing the barriers.

Connect the yellow and the brown wires to the 16 V AC-output of your transformer – e. g.: Viessmann item 5200. Make sure that the transformer is switched off while you connect the above mentioned wires!

Then connect alternately one of the two blue wires with one output terminal of the transformer.

Blau mit roter Markierung:

Schranken werden geöffnet.

Blue with red marker:

Barriers will be raised.

Blau mit grüner Markierung:

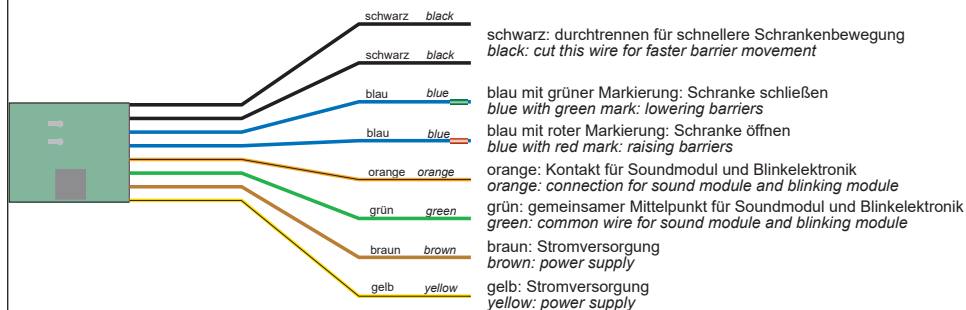
Schranken werden geschlossen.

Blue with green marker:

Barriers will be lowered

Abb. 3

Fig. 3



4. Einbau

1. Zeichnen Sie die Positionen der Bohrungen für die Schranken (1) und (2) mit Hilfe des in Abb. 4 abgebildeten Bohrschemas an. Die Mittelpunkte der Bohrungen müssen einen Abstand von 73 mm haben.
2. Bohren Sie an den angezeichneten Stellen jeweils ein Loch mit einem Durchmesser von 13 mm für die Schrankenantriebe.
3. Stecken Sie die Schranken mit dem Antrieb von oben durch die Bohrungen.
4. Schieben Sie die Befestigungsringe von unten so auf die Antriebe auf, dass die Rastnasen um 90° zu der Riffelung am Gehäuse der Antriebe verdreht sind (Abb. 2) und in der Riffelung des Antriebsgehäuses für einen festen Halt sorgen. Hierbei sollten Sie die Sockel der Bahnschranke von oben festhalten.
5. Bei Montage von Art. 5104 stecken Sie die Widerlager in die entsprechenden Bohrungen ein. Bei Art. 5107 ist die Montage der Widerlager nicht notwendig.
6. Kleben Sie das Gleisfüllstück (8) bzw. (9) auf die Schwellen zwischen den Schienenprofilen im Bereich des Bahnüberganges. Bei Zweileitersystemen (Roco, Fleischmann, Trix, Peco, Lima, usw.) verwenden Sie bitte das Gleiszwischenstück ohne Metallstreifen und Anschlusskabel.

Für Mittelleitersysteme (Märklin C, M und K, Trix Express) verwenden Sie bitte das Gleiszwischenstück mit Metallstreifen und rotem Anschlusskabel. Das rote Anschlusskabel führen Sie zwischen den Schwellen nach unten (eventuell zuvor ein Loch bohren) und schließen es am Mittelleiter-Fahrstromanschluss (rot bei Märklin) an.

Zum Erstellen breiterer oder mehrgleisiger Übergänge für H0 gibt es unter der Art. 5105 (Zweileiter) und Art. 5106 (Dreileiter) einen Ergänzungssatz mit jeweils einem entsprechenden Gleiszwischenstück. Die Rampen (6) dienen als Auffahrt für die Modellautos auf das Gleisniveau.

4. Mounting

1. Mark the positions for drilling the holes for the driving mechanism (1) and (2) with the aid of the drawing shown in fig. 4. The centres of these holes must be 73 mm apart from each other.
2. Drill a 13 mm hole each at the marked positions through which the drive mechanisms will be inserted.
3. Insert the driving mechanisms from above into the holes.
4. Push the fixing rings onto the driving mechanisms from below until their snap tabs sit at an angle of 90° against the ribbing on the motor (fig. 2) and are firmly arrested. During this process you should hold down the base of the barrier from above.
5. When mounting item 5104, insert the barrier supports into the appropriate holes. For item 5104 together with item 5107 mounting the barrier supports is not necessary.
6. Glue the infill (8) or (9) onto the sleepers between the rails matching the location of the ramps. Please use the infill without the metal strip and wire for two-rail systems (Roco, Fleischmann, Trix, Peco, Lima, etc.).
Correspondingly use the one with the metal strip and the red wire for tracks with centre pick-up (Märklin C, M and K tracks, Trix Express). Install the red wire by guiding it through a hole between the sleepers (you may have to drill a hole for this purpose) and connect it to the centre conductor of the track (red in case of Märklin).

For realising wider level crossings or over several tracks you may purchase additional infills, item 5105 (2 rail version) and item 5106 (3 rail version). The ramps (6) serve to raise the road to the level of the tracks.

One drive mechanism is already connected to the control circuit board. The other one has to be connected by means of the micro plug after installing the barrier.

Eine der Schranken ist bereits mit der Steuerungsplatine (Decoder) verbunden. Die andere Schranke muss man mit Hilfe eines Steckers an die Platine anschließen.

⚠ Vorsicht:

Bitte beachten Sie die richtige Polarität! Eine inkorrekte Verkabelung könnte zur Beschädigung führen!

⚠ Caution:

Please observe the correct polarity! Incorrect wiring may cause damage to the product!

Abb. 4

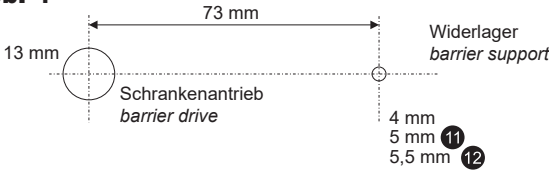
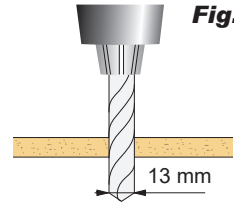


Fig. 4



Das nebenstehende Symbol kennzeichnet eine Leitungsverbindung. Die sich kreuzenden Leitungen können z. B. dann über Querlochstecker (Viessmann Art. 6870 – 6878) oder über Lötstellen miteinander verbunden werden.



This symbol marks an electrical connection between the wires. Wires crossing each other may either be connected with the Viessmann plugs items 6870 – 6878 or may simply be soldered together.

4.1 Vierschlägiger Aufbau

Mittels der gespiegelten Bahnschranke (Art. 5107) ist ein vierschlägiger Aufbau möglich (s. Abb. 5). Da die Schranken beider Artikel funktionsgleich sind, gilt diese Anleitung für beide.

Hinweis: Bei vierschlägigem Aufbau wird die Verwendung der gleichen Digitaladresse für beide Bahnschranken empfohlen.

4.1 Installation of four barriers

Together with item 5107 fourfold barriers can be assembled. This manual is valid for item 5107 as well.

Hint: With this kind of assembly we recommend to use the same digital address for both barriers.

Abb. 5

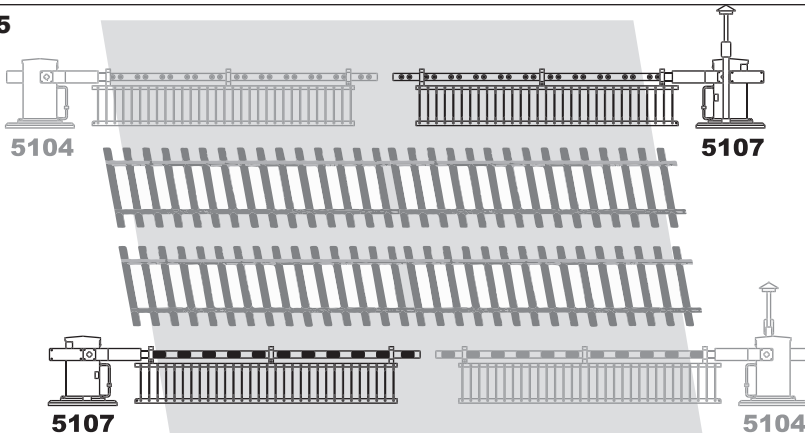


Fig. 5

5. Anschluss

Schließen Sie die Schranken je nach Art des Gleissystems und der Ansteuerung gemäß den Abbildungen 6 bis 13 an. Zur Bedeutung der Kabelfarben siehe Abb. 3.

Gleichstrombetrieb: Schließen Sie die gelben Kabel an den Minuspol der Stromversorgung an.

Diese Bahnschranke ist für analogen und digitalen Betrieb ausgelegt. Der integrierte Digitaldecoder für die Formate DCC und MM (Märklin/Motorola) ermöglicht auch die Steuerung über eine geeignete Digitalzentrale (siehe Kapitel 7).

5.1 Ansteuerung der Schranken

Es gibt mehrere Möglichkeiten einen zuggesteuerten Betrieb zu realisieren:

- Mit Schaltkontakten (Reed-Kontakte und Magneten z. B. Viessmann Art. 6840 und 6841).
- Mit Schaltgleisen.
- Mit Gleisbesetzmeldern (analog oder digital, z. B. Viessmann Art. 5206).

5. Connection

Wire the barriers in accordance with the track system and control used, according to fig. 6 to 13. Also refer to fig. 3 for an explanation of the colour coding of the wires.

DC operation: Connect the yellow wire to the “-“ (minus) terminal of the power supply unit.

These barriers are suitable for analogue and digital operation. The integral decoder supports DCC and MM (Märklin/Motorola) and can be controlled by a suitable digital command station (refer to chapter 7 – digital operation).

5.1 Controlling the barriers

There are several possibilities for controlling these barriers by the trains:

- With track contacts (reed contacts and magnets e. g. Viessmann items 6840 and 6841).
- With switching tracks (activated by each wheel resp. axle).
- With occupancy detectors (analogue or digital, e. g. Viessmann item 5206).

Abb. 6

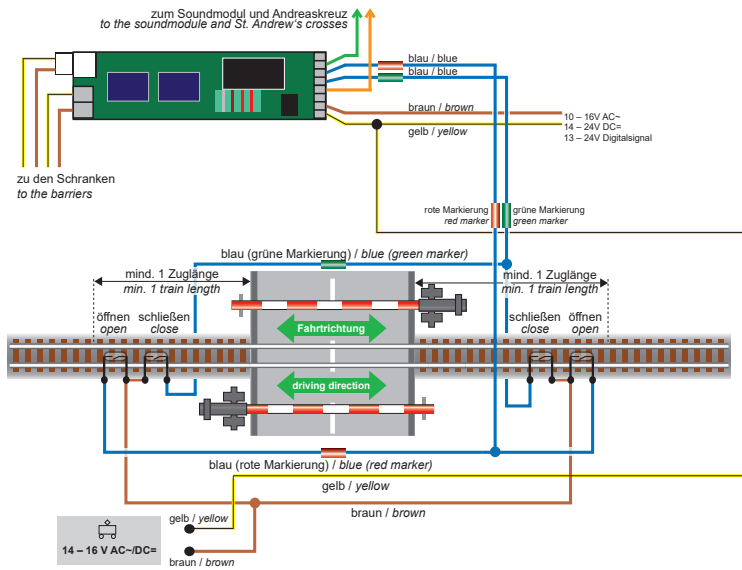


Fig. 6

5.2 Ansteuerung mit Schaltkontakten (Reed)

Diese Schaltung kann gemäß Abb. 6 realisiert werden.

Bitte beachten Sie, dass die Kontakte jeweils mindestens eine Zuglänge vor bzw. nach den Schranken eingebaut werden müssen. Andernfalls schließen sich die Schranken eventuell zu spät bzw. öffnen sich zu früh, während der Zug noch den Bahnübergang blockiert.

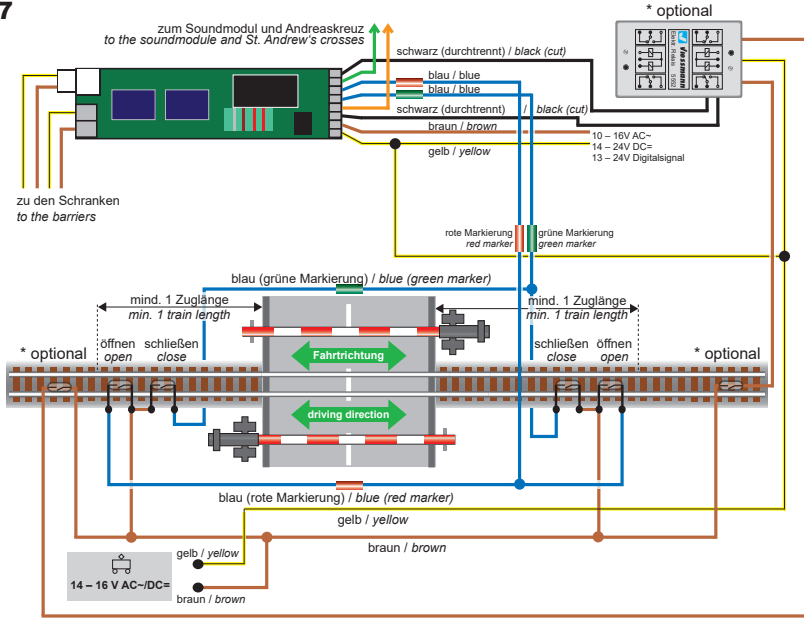
Sofern Sie auf Grund der Platzverhältnisse auf Ihrer Anlage die Schranken in einer Richtung schneller und in der anderen langsamer senken und heben möchten, schließen Sie zusätzlich ein elektronisches Relais (Art. 5552) gemäß Abb. 7 an.

5.2 Automatic control with switching contacts

This can be realized as per fig. 6.

Please note that the pair of switching contacts must be located at least one train length before resp. behind the level crossing. Otherwise the barriers might be lowered too late or would be raised to soon while the train is still occupying the level crossing.

Should you – due to space restrictions – wish to lower the barriers faster in one direction of travel while keeping the low speed for trains in the other direction simply connect an electronic relay (item 5552) according to fig. 7.

Abb. 7**Fig. 7**

Bei zweigleisigem Betrieb ist ebenfalls ein elektronisches Relais (Art. 5552) erforderlich. Dadurch wird erreicht, dass bei gleichzeitiger Durchfahrt von zwei entgegengerichteten Zügen die Schranken erst wieder geöffnet werden, wenn beide Züge den Bahnübergang verlassen haben.

Das Anschlussschema ist in Abb. 8 dargestellt.

Abb. 8 zeigt auch, wie mithilfe eines zweiten Relais (Art. 5552) die Bewegungsgeschwindigkeit der Schranken richtungsabhängig unterschiedlich schnell gesteuert werden kann. Sofern Sie die Schranken immer mit der gleichen Geschwindigkeit betreiben möchten, lassen Sie das zweite Relais (Art. 5552) einfach weg.

5.3 Ansteuerung mit Schaltgleisen

Diese kann bei **eingleisigem Betrieb in nur einer Richtung** ganz einfach mit zwei Kontakten realisiert werden. Der erste Kontakt wird mit dem blauen Kabel mit der grünen Markierung verbunden und löst die Schließung der Schranken aus. Der zweite nach den Schranken angeordnete Kontakt wird mit dem blauen Kabel mit der roten Markierung verbunden und bewirkt das Öffnen der Schranken (Abb. 9).

Sofern die **eingleisige Strecke in beiden Richtungen** befahren wird (Abb. 10), muss mittels eines elektronischen Relais (z. B. Art. 5552) die Zuordnung der Kontakte angepasst werden.

Ein von links kommender Zug aktiviert zuerst den Kontakt ganz links und stellt damit das Richtungsrelais in die Position für diese Fahrtrichtung. Dadurch wird der linke Kontakt mit dem blauen Kabel mit grüner Markierung (Schranke schließen) verbunden. Sobald der Zug diesen Kontakt erreicht, werden die Schranken geschlossen.

Nachdem der Zug den Bahnübergang passiert hat, erreicht er den rechten Kontakt und bewirkt damit das Öffnen der Schranken. Zuletzt passiert der Zug den Kontakt ganz

For double track mainlines an electronic relay (item 5552) is also required. This assures that if and when two trains are passing the level crossing at the same time the barriers will only be raised once both trains have vacated the level crossing. The wiring diagram is shown in fig. 8.

Fig. 8 also shows how you can adjust the speed of movement of the barriers individually for trains moving from left to right and vice versa with the aid of an additional electronic relay (item 5552). If you wish to operate the barriers always with the same speed simply leave out this second relay.

5.3 Automatic control with switching tracks

For train movements **in one direction only on a single track line** you only need to wire two switching tracks. The first switching track on the left in fig. 9 triggers the lowering of the barriers. It has to be connected to the blue cable with the green marker. The second contact is to be wired to the blue cable with the red marker and triggers the raising of the barriers.

If the trains on this **single track line move in either direction** the contacts must be switched from the blue cable with the green marker to the one with the red marker and vice versa. This can easily be achieved with an electronic relay (e. g. item 5552, fig. 10).

A train travelling from left to right first activates the contact on the far left and sets the directional relay to the position for this direction. Thus the following contact on the left is connected via the relay to the blue cable with the green mark and triggers the lowering of the barriers as soon as the train reaches this contact.

After the train has passed the level crossing and reached the first contact after the barriers, which is connected via the relay to the blue cable with the red marker, it triggers

rechts, der das Richtungsrelais wieder für die Gegenrichtung stellt.

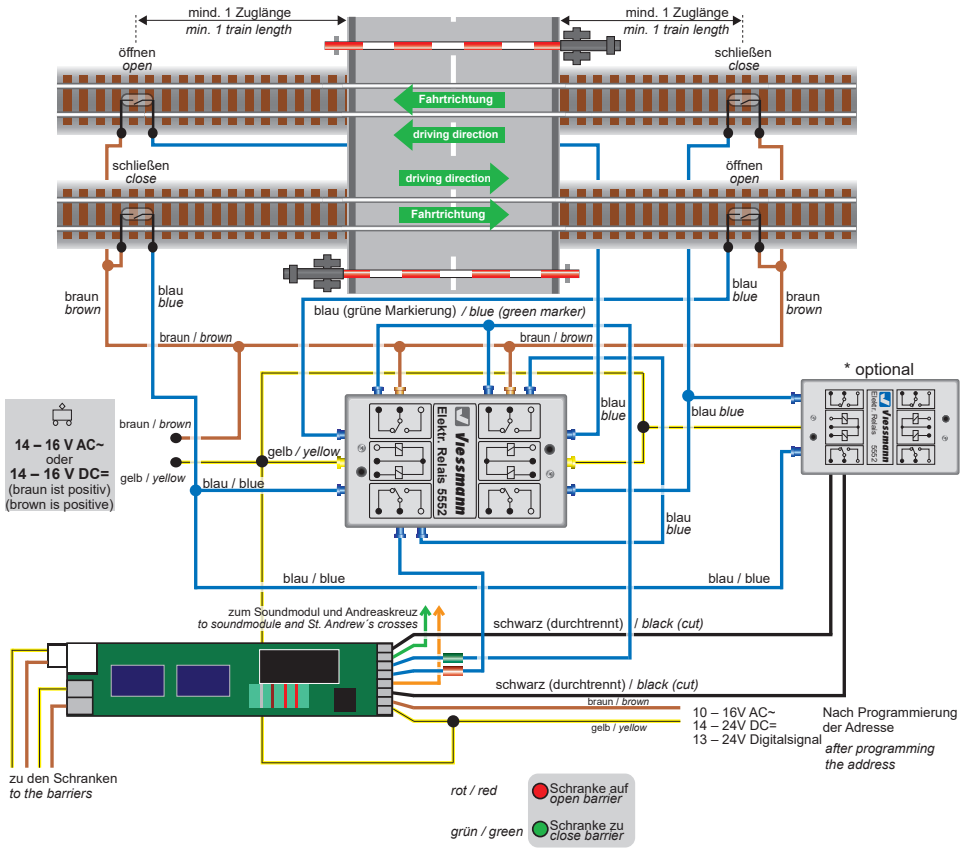
Es ist gleichgültig aus welcher Richtung der nächste Zug kommt, da er immer zuerst einen Kontakt erreicht, der über das Relais (Art. 5552) den in Fahrtrichtung ersten markierten Kontakt auf den Anschluss für Schließen und den zweiten auf den Anschluss für Öffnen schaltet.

the raising of the barriers. Finally the train will reach the contact on the far right that switches the directional relay back into the position for the opposite direction of train movement.

It is immaterial from which side the following train arrives since it will always first pass the contact setting the directional relay (item 5552) and thus the contacts for lowering and raising the barriers in the appropriate sequence.

Abb. 8

Fig. 8



Die Ansteuerung der Schranken kann bei einer **zwei-gleisigen Strecke**, wo jedes Gleis **in nur einer Richtung** befahren wird, mit zwei Kontaktgleisen pro Schienenstrang realisiert werden. Die Kontakte für das Öffnen der Schranken (also die, welche an das blaue Kabel mit der roten Markierung angeschlossen werden) müssen über die in Reihe geschalteten Kontakte beider Relais (z. B. Art. 5552) angeschlossen werden. Damit wird sichergestellt, dass die Schranken nur dann geöffnet werden, wenn bei sich kreuzenden Zügen auch der zweite Zug den Bahnübergang bereits verlassen hat.

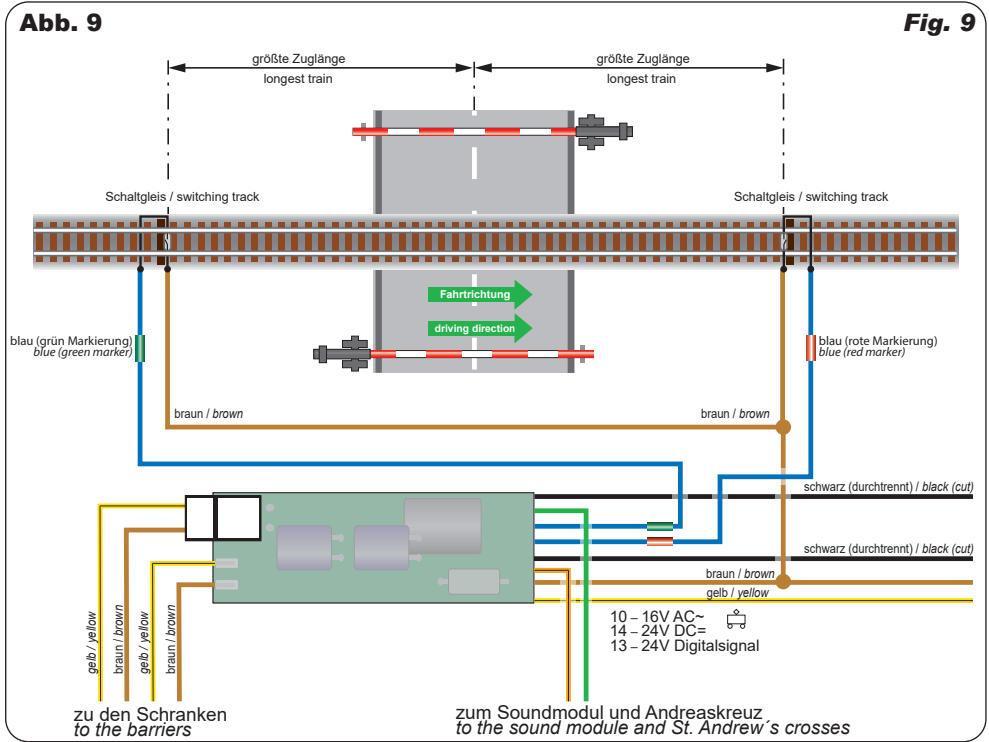
Schließen Sie den Schrankendecoder gemäß Abb. 8 an, wobei Sie anstelle der Reed-Kontakte ein Schaltgleis verwenden.

Automatic control of the barriers on a **double track mainline with trains travelling only in one direction on each track** can be realized with two contacts per track. The contacts for raising the barriers (the ones connected to the blue cable with the red marker) must be wired in series through the appropriate contacts of the directional relay (e. g. item 5552). This assures that the barriers can only be raised when opposing trains have both vacated the level crossing.

The correct wiring of the decoder for the barriers is shown in fig. 8 except for substituting the reed contacts with the switching track.

Bitte beachten Sie, dass in Abb. 8 auch das zweite Relais für die fahrtrichtungsabhängig unterschiedliche Geschwindigkeit der Schranken eingetragen ist. Sofern Sie die Schranken immer mit der gleichen Geschwindigkeit betreiben wollen, lassen Sie dieses Relais einfach weg.

Please note that the second relay for changing the speed of lowering the barrier is also shown in fig. 8. If you wish to move the barriers always with the same speed simply omit this second relay.



5.4 Ansteuerung über Gleisbesetzmelder

Die Bahnschranken können sowohl im Analog- als auch im Digitalbetrieb mit Gleisbesetzmeldern (z. B. Art. 5206) angesteuert werden. Eine Schaltungsvariante für eine eingleisige Strecke ist in Abb. 11 dargestellt. Diese Schaltung gilt sinngemäß auch für eine mehrgleisige Strecke, wobei das blaue Kabel mit der grünen Markierung mit allen relevanten Kontakten des Gleisbesetzmelders verbunden werden muss. Da die Schließfunktion dieser Schranke immer Priorität hat, wird ein unbeabsichtigtes Öffnen der Schranken automatisch verhindert, solange sich ein Zug im Bereich des Bahnübergangs befindet.

5.4 Automatic control with track occupancy detectors

The barriers may be controlled with track occupancy detectors (e. g. item 5206) both in analogue and digital mode. The schematic shown in fig. 11 for a single track line serves as an example. In principle this is also applicable for a double track line. Just bear in mind that the blue wire with the green marker must be connected to all appropriate contacts of the occupancy detector. Since the command "lower the barriers" always has priority, unintentional raising of the barriers is automatically prevented.

6. Anschluss von Zubehör

6. Connecting accessories

6.1 Bahnübergang-Sicherung EBÜT 80

6.1 Level crossing protection EBÜT 80

Der Schrankendecoder ist bereits für den Anschluss eines EBÜT 80 vorbereitet.

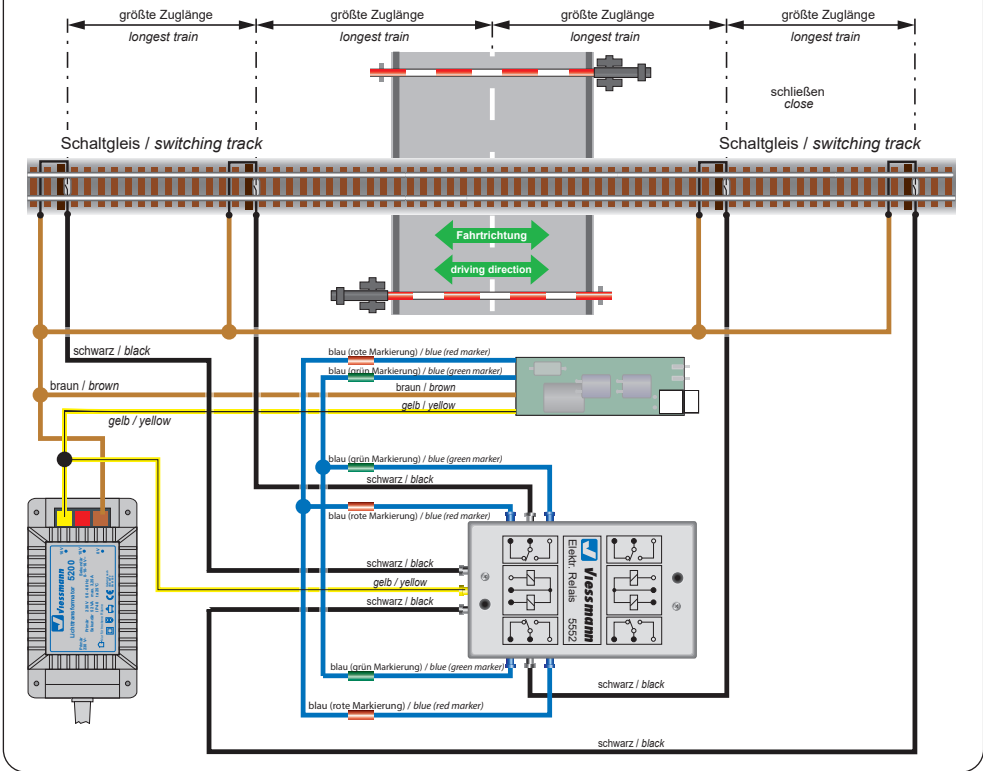
The barrier decoder comes already prepared for the connection of an EBÜT 80 unit.

Der Anschluss des Viessmann EBÜT 80 (Art. 5057) ist in Abb. 12 dargestellt.

The connection of the Viessmann EBÜT 80 unit (item 5057) is shown in fig. 12.

Abb. 10

Fig. 10



6.2 Soundmodul für Läutewerk

Der Schrankdecoder ist bereits für den Anschluss eines Soundmoduls für das Läutewerk vorbereitet.

Der Anschluss des Viessmann Soundmoduls Bahnübergang (Art. 5556) ist in Abb. 12 dargestellt.

6.3 Blinklicht für Andreaskreuz

Der Schrankdecoder hat keine Anschlüsse für weiteres Zubehör. Allerdings kann das Blinkmodul (Art. 5065) für die Andreaskreuz parallel zum Soundmodul angeschlossen werden.

Bitte beachten Sie, dass das grüne Kabel über einen Widerstand mit 330 Ohm mit einer Leistung von 0,25 Watt angeschlossen werden muss.

Die Warnlichter der Andreaskreuz können im Digitalbetrieb auch über einen Schaltdecoder und eine Blinklichtelektronik gesteuert werden.

Näheres finden Sie im Kapitel 7 (Digitalbetrieb).

7. Digitalbetrieb

Diese Bahnschranke ist für analogen und digitalen Betrieb ausgelegt.

Der integrierte Digitaldecoder unterstützt die Formate DCC und MM (Märklin/Motorola) und ermöglicht die Steuerung über eine geeignete Digitalzentrale (z. B. Commander Art. 5300/5320).

6.2 Sound module for a signal bell

The barrier decoder is suitable for connecting a sound module for a signal bell.

How to wire the Viessmann sound module (item 5556) is shown in fig. 12.

6.3 Blinking lights for the St. Andrew's crosses

The decoder of the barrier does not have any other terminals for additional accessories besides the sound module. However, you may connect the blinking module (item 5065) for the warning lights of the St. Andrew's crosses in parallel to the sound module.

Please note that the green wire must be connected via a 330 ohm/0.25 watt resistor to the blinking module.

In digital mode the warning lights can also be operated with a digital switching decoder and a blinking module.

For more information please refer to chapter 7 (Digital operation).

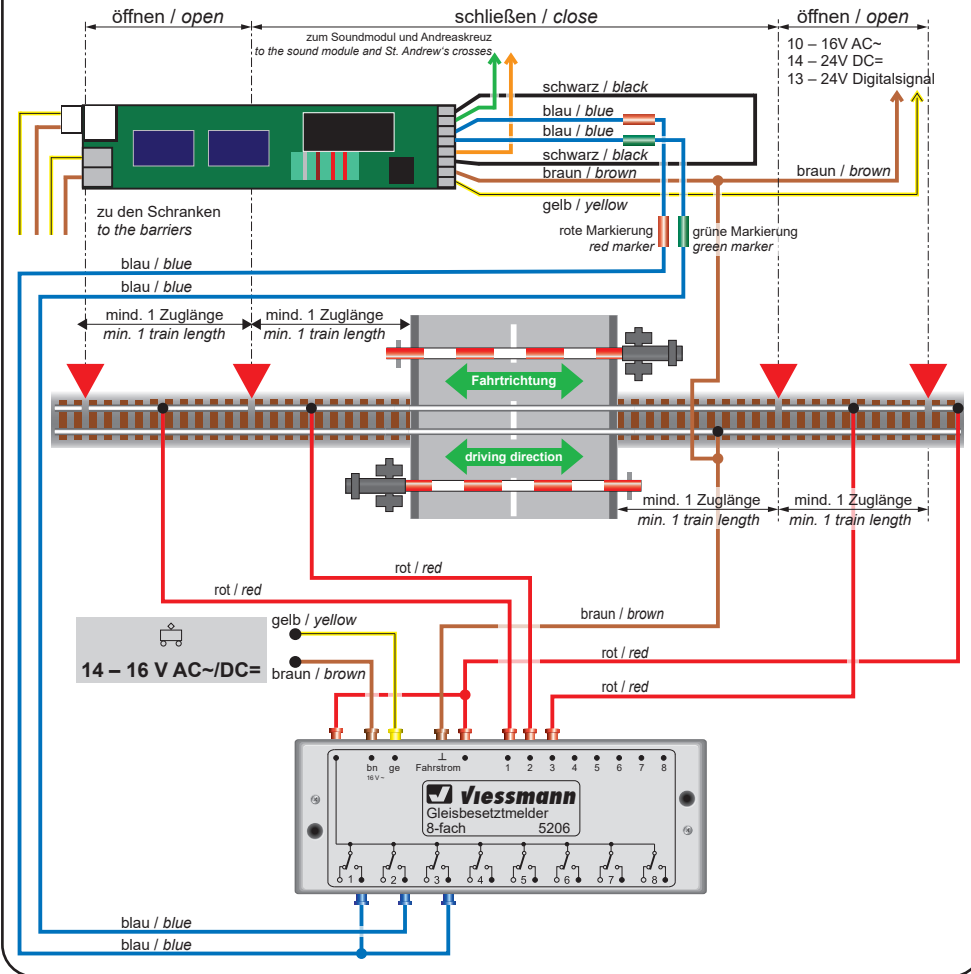
7. Digital operation

These barriers are suitable for analogue and digital operation.

The integral decoder supports the DCC and the MM (Märklin/Motorola) data formats and it can be controlled by a suitable digital command station (e. g. Commander items 5300/5320).

Abb. 11

Fig. 11



Der Decoder empfängt die Digitalbefehle über die Versorgungsleitungen während die Steuerleitungen für den zusätzlichen zugesteuerten Automatikbetrieb verwendet werden können. Ab Werk ist der Decoder auf die Digitaladresse 1 (DCC) eingestellt.

The decoder receives the digital commands via the power supply cables. The blue control wires may be used for controlling the barriers automatically by the trains. The decoder default address in DCC mode is 1.

7.1 Adressvergabe

Zur digitalen Steuerung des Funktionsmodells müssen Sie diesem zunächst eine Digitaladresse zuteilen:

1. Schalten Sie den Ausgang des Digitalsystems aus. Es darf keine Spannung am Schrankdecoder anliegen.
2. Verbinden Sie die Stromversorgungsleitungen (gelb und braun) mit dem Gleis oder direkt mit der Zentrale.
3. Verbinden Sie beide Steuerleitungen mit je einem Gleis oder den entsprechenden Anschlüssen an der Zentrale, also eines der blauen Kabel an ein Gleis, das andere blaue Kabel an das andere Gleis bzw. den Mittelleiter.

7.1 Assigning an address

For the digital control of this model you must first assign a digital address.

1. Turn off the output of the digital system. Make sure the decoder of the barriers is not connected to any voltage at all.
2. Then connect the power supply cables (yellow and brown) to the track or directly to the command station.
3. Connect the two blue control wires to one track each of the corresponding terminals of the command station; in other words one blue cable goes to one track and the other one to the other track or the centre conductor of a three-rail system.

- Senden Sie nun mit der Digitalzentrale einen Schaltbefehl an die gewünschte Adresse. Der Schrankendecoder empfängt den Befehl, registriert die Adresse im gewünschten Datenformat und quittiert diese durch Bewegung der Schranken, sofern die aktuelle Stellung der Schranken dies zulässt. Falls sich die Schranken nicht bewegt haben, weil sie ohnehin schon in der dem Schaltbefehl entsprechenden Stellung waren, geben Sie einfach den zweiten Befehl (also wenn Sie vorher den Befehl „Schließen“ gegeben haben, aktivieren Sie nun „Öffnen“). Damit bewegen sich nun die Schranken zur Bestätigung.
- Jetzt können Sie die Steuerleitung wieder entfernen. Im Digitalbetrieb werden nur die beiden Stromversorgungsleitungen (gelb und braun) benötigt. Die beiden Steuerleitungen stehen nun für die analoge Ansteuerung durch die Züge über Kontakte oder Gleisbesetzmelder zur Verfügung.

Damit ist das Modell unter der neuen Adresse betriebsbereit. Falls Sie die Adresse künftig ändern möchten, wiederholen Sie einfach diesen Vorgang.

7.2 Anschluss der Blinklichter für beleuchtete Andreaskreuze

Der Schrankendecoder hat keine Anschlüsse für weiteres Zubehör. Allerdings kann die Blinkelektronik (Art. 5065) für die Andreaskreuze parallel zum Soundmodul Bahnübergang (Art. 5556) gemäß Abb. 12 angeschlossen werden.

Die Blinklichter können im Digitalbetrieb aber auch gemäß Abb. 13 über einen Ausgang eines Schaltdecoders (z. B. Art. 5213 für MM oder Art. 5285 für MM und DCC) und die Blinkelektronik (Art. 5065) gesteuert werden.

Bitte beachten Sie, dass der Schaltdecoder (Art. 5213 bzw. 5285) sinnvollerweise die gleiche Adresse erhalten sollte wie der Schrankendecoder. So werden die Blinklichter und die Schranken mit einem Digitalbefehl aktiviert.

Sofern Schranke und Schaltdecoder unterschiedliche Adressen haben, muss man entweder zwei separate Schaltbefehle geben oder die Decoder z. B. über eine Fahrstraßenschaltung automatisch aktivieren.

Dadurch lassen sich die Blinklichter zum Beispiel kurz vor der Schranke einschalten.

8. Montage der Verkehrsschilder

- Für die Verwendung der Schilder in den Epochen II und III kürzen Sie zunächst die Warnbaken (5) und die Andreaskreuze (4) an den vorgegebenen Bruchkanten auf der Rückseite der Schilder. Evtl. mit scharfem Messer vorritzen!
- Kleben Sie die Andreaskreuze und auch die Warnbaken mit handelsüblichem Polystyrol-Kleber an die entsprechenden Masten. Beachten Sie hierbei, dass in den Epochen II und III das Andreaskreuz (4) um 90° gedreht am Mast befestigt wurde, wobei die kurzen Schenkel nach unten zeigten.
- Bohren Sie an den dafür vorgesehenen Stellen Löcher mit 4 mm Durchmesser und montieren Sie die Schilder in der richtigen Reihenfolge (siehe Abb. 14).

6. Transmit a command with your command station to the desired address. The barrier decoder receives this signal and registers the address in the desired data format and confirms receipt of this command by moving the barriers. Since this is subject to the current status of the barriers (raised or lowered) the barriers may not move because they are already in the position for which the command was given. In that case simply issue the other command (lowering if the barriers are raised or raising them, if they are lowered already). Then the barriers will move to indicate confirmation.

7. Now you may remove the blue control wires again. For pure digital operation only the two power supply wires (yellow and brown) are needed. The blue control wires are available for analogue control by trains via reed contacts, switching tracks or occupancy detectors.

Now the model is ready for operation with the newly assigned address. Should you wish to change the address at a later stage simple repeat this procedure.

7.2 Connecting the blinking lights for illuminated St. Andrew's crosses

The barrier decoder does not have any terminals for further accessories. However, you may connect a blinking module (item 5065) for the St. Andrew's crosses in parallel to the sound module as shown in fig. 12. Please note that you have to connect a 330 ohm resistor (0.25 watt) to the green wire leading to the blinking module.

In digital mode the blinking lights can also be wired to the output of a switching decoder (e. g. items 5213 for MM or 5285 for DCC) and the blinking module (item 5065) as shown in fig. 13.

Please note that the switching decoder (items 5213 resp. 5285) should have the same address as the barrier decoder. Thus the blinking lights as well as the barrier will be activated with one single command.

Should the barriers and the switching decoder be assigned different addresses one must either transmit two separate commands or switch the decoders automatically for instance via route control.

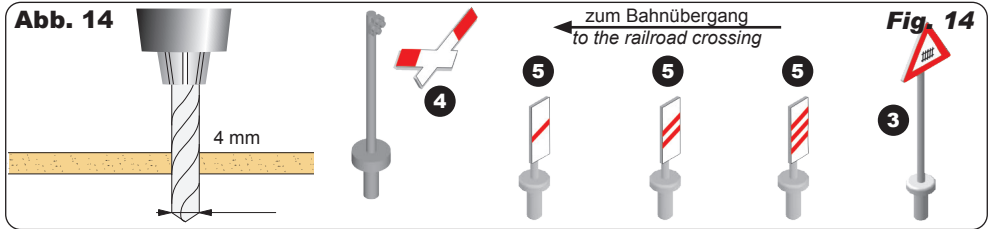
This has the advantage that the lights can be turned on shortly before the barriers.

8. Installing the traffic signs

- To use the signs in epochs II and III, first shorten the warning sign (5) and the St. Andrew's crosses (4) at the specified breaking edges on the rear of the signs. If necessary, first cut an indentation with a sharp knife!
- Glue the St. Andrew's crosses with standard polystyrene glue to their respective poles. Please note that in periods II and III the St. Andrew's cross (4) was mounted at a 90° angle on the pole, with the short shanks pointing downwards.
- Drill 4 mm holes as shown in fig. 7 at the positions desired and install the signs in the correct sequence (see fig. 14).

- Der Regelabstand zwischen den Warnbaken beträgt beim Vorbild 80 m, das entspricht in H0 etwa 92 cm. Wenn die örtlichen Gegebenheiten es erfordern, sind aber auch kürzere Abstände erlaubt.
- Bei beengten Platzverhältnissen können Sie die Warnbaken (5) mit den drei Streifen mit einem Messer vom eigenen Mast abtrennen und unten an den Mast des Verkehrszeichens (3) kleben.

- The regular spacing between the prototype warning signs resp. range poles is 80 m; that corresponds to ca. 92 cm in H0. If local conditions are somewhat tight then the range poles (5) could be spaced at shorter distances.
- As an additional measure the range pole (5) with the three strips may be separated from its pole and glued onto the pole of the first warning sign (3).



9. Gewährleistung

Jeder Artikel wurde vor Auslieferung auf volle Funktionalität geprüft. Der Gewährleistungszeitraum beträgt 2 Jahre ab Kaufdatum. Tritt in dieser Zeit ein Fehler auf und Sie finden die Fehlerursache nicht, nehmen Sie bitte Kontakt mit uns auf (service@viessmann-modell.com). Senden Sie uns den Artikel zur Kontrolle bzw. Reparatur bitte erst nach Rücksprache zu. Wird nach Überprüfung des Artikels ein Herstell- oder Materialfehler festgestellt, wird er kostenlos instandgesetzt oder ausgetauscht. Von der Gewährleistung und Haftung ausgeschlossen sind Beschädigungen des Artikels sowie Folgeschäden, die durch unsachgemäße Behandlung, Nichtbeachten der Bedienungsanleitung, nicht bestimmungsgemäßen Gebrauch, eigenmächtigen Eingriff, bauliche Veränderungen, Gewaltwirkung, Überhitzung u. ä. verursacht werden.

9. Warranty

Each model is tested as to its full functionality prior to delivery. The warranty period is 2 years starting on the date of purchase. Should a fault occur during this period please contact our service department (service@viessmann-modell.com). Please send the item to the Viessmann service department for check and repair only after consultation. If we find a material or production fault to be the cause of the failure the item will be repaired free of charge or replaced. Expressively excluded from any warranty claims and liability are damages of the item and consequential damages due to inappropriate handling, disregarding the instructions of this manual, inappropriate use of the model, unauthorized disassembling, construction modifications and use of force, overheating and similar.

10. Technische Daten

Datenformat:	analog (AC, DC), digital (DCC, MM)
Betriebsspannung:	10 – 16 V AC~ 14 – 24 V DC= 13 – 24 V Digitalsignal
Betriebsstrom:	< 150 mA
Ruhestrom:	< 30 mA

10. Technical data

Data formats:	analogue (AC, DC), digital (DCC, MM)
Operating voltage:	10 – 16 V AC~ 14 – 24 V DC= 13 – 24 V digital signal
Operating current:	< 150 mA
Stand-by current:	< 30 mA



Entsorgen Sie dieses Produkt nicht über den (unsortierten) Hausmüll, sondern führen Sie es der Wiederverwertung zu.

Do not dispose of this product through (unsorted) domestic waste, supply it to recycling instead.

Änderungen vorbehalten. Keine Haftung für Druckfehler und Irrtümer.

Die aktuelle Version der Anleitung finden Sie auf der Viessmann Homepage unter der Artikelnummer.

Subject to change without prior notice. No liability for mistakes and printing errors.

You will find the latest version of the manual on the Viessmann website using the item number.

- (DE) Modellbauartikel, kein Spielzeug!** Nicht geeignet für Kinder unter 14 Jahren! Anleitung aufbewahren!
- (EN) Model building item, not a toy!** Not suitable for children under the age of 14 years! Keep these instructions!
- (FR) Ce n'est pas un jouet!** Ne convient pas aux enfants de moins de 14 ans! Conservez cette notice d'instructions!
- (PT) Não é um brinquedo!** Não aconselhável para menores de 14 anos! Conservar o manual de instruções!

- (NL) Modelbouwartikel, geen speelgoed!** Niet geschikt voor kinderen onder 14 jaar! Gebruiksaanwijzing bewaren!
- (IT) Articolo di modellismo, non è un giocattolo!** Non adatto a bambini al di sotto dei 14 anni! Conservare istruzioni per l'uso!
- (ES) Artículo para modelismo ¡No es un juguete!** No recomendado para menores de 14 años! Conserva las instrucciones de servicio!



Viessmann Modelltechnik GmbH
Bahnhofstraße 2a
D - 35116 Hatzfeld-Reddighausen
info@viessmann-modell.com
+49 6452 9340-0
www.viessmann-modell.de

CE Made in Europe

87406
Stand 06/sw
02/2021
Ho/Kf